

Oficiálny distribútor pre Slovenskú republiku:

BRAVSON.SK

VELKOOBCHOD | FARMÁRSKE POTREBY

NÁVOD NA POUŽITIE

Dvierka pre psov KERBL DOG MATE XL, 2-cestné

DÔLEŽITÉ BEZPEČNOSTNÉ POKYNY

- Pred inštaláciou alebo použitím tohto výrobku si prečítajte všetky pokyny.
- Nedovoľte deťom, aby sa s týmto výrobkom hrali.
- Pravidelne kontrolujte správnu funkciu a poškodenie výrobku. V prípade pochybností výrobok nepoužívajte.
- Tento výrobok je určený iba na použitie s domácimi zvieratami, ako je popísané v tomto návode.
- Uzamykací systém týchto dvierok pre domáce zvieratá nie je určený ako bezpečnostné zariadenie.
- Tieto dvierka pre domáce zvieratá nie sú ohňovzdorné a nesmú sa používať tam, kde hrozí nebezpečenstvo šírenia požiaru.
- Montér týchto dvierok pre domáce zvieratá je zodpovedný za dodržiavanie všetkých príslušných stavebných predpisov.
- Pri inštalácii týchto dvierok pre domácich miláčikov dbajte na náležitú opatrnosť. Dodržujte bezpečnostné pokyny pre všetko náradie a používajte vhodné osobné ochranné pomôcky.
- Všetok obalový materiál riadne zlikvidujte. **POZNÁMKA: Plastové vrecká by mohli spôsobiť udusenie – uchovávajte ich mimo dosahu detí a zvierat.**

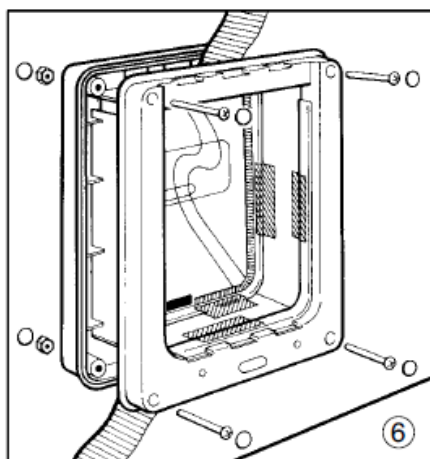
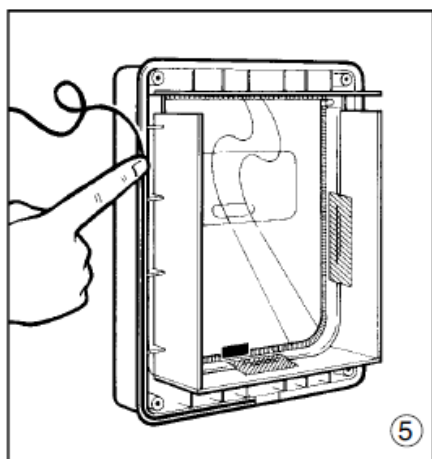
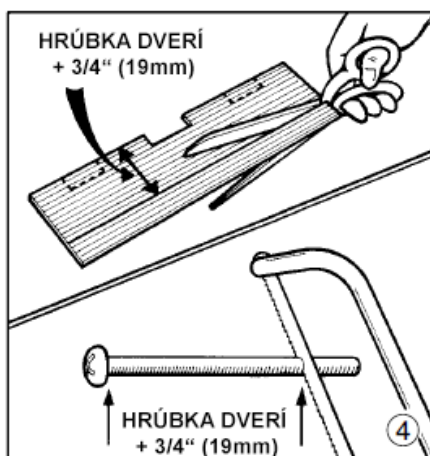
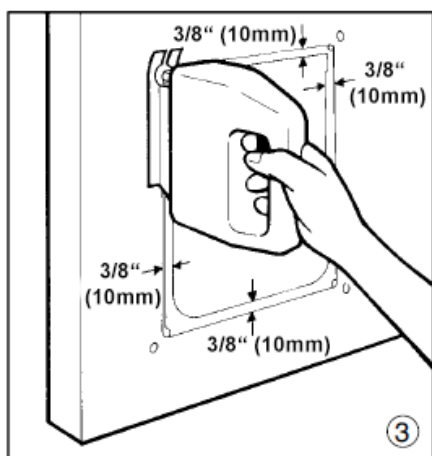
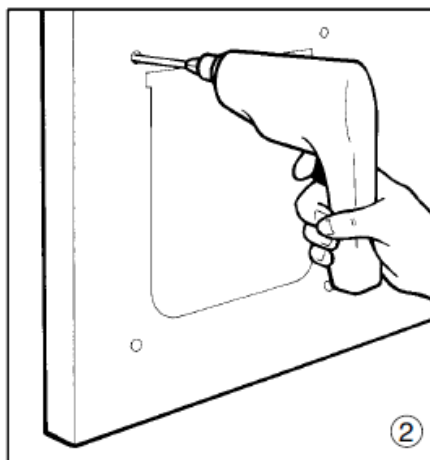
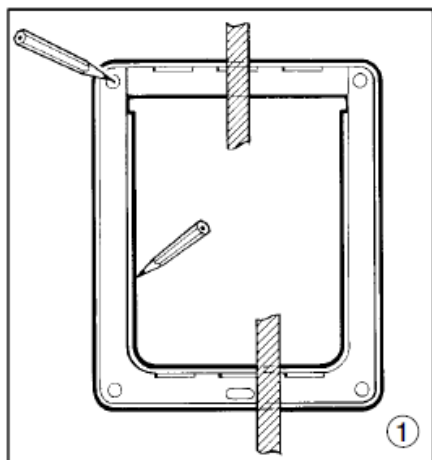
ULOŽTE SI TIETO POKYNY



Prehlásenie o zhode

Týmto spoločnosť Pet Mate Ltd. vyhlasuje, že tento výrobok je v súlade so základnými požiadavkami a ďalšími príslušnými ustanoveniami EÚ smerníc. Všetky vyhlásenia o zhode (DoC) si môžete prezrieť na adrese www.pet-mate.com/eudoc.

© **PET MATE Ltd** · Lyon Road · Hersham · Surrey · KT12 3PU · England
N.America only: **Ani Mate** · 104A Longview Street · Conroe · Texas 77301



SK

1. Súčasným stlačením tlačidla s nápisom "PRESS" a zdvihnutím nahor vyberte uzamykací panel z vnútorného rámu. 2. Umiestnite rám na požadované miesto, kde nebude vystavený prevládajúcim vetrom, pomocou pásky podľa obr. 1. Všimnite si, že spodná časť otvoru by mala byť približne v úrovni brucha psa. Označte si polohu otvorov pre montážne skrutky a ostrou ceruzkou obkreslite otvor. Odoberte rám z dvierok.

2. Vyvrtajte otvory pre skrutky vrtákom s priemerom 1/4" (6 mm), pričom dbajte na to, aby vrták bol pravouhlý (obr. 2.) Upozorňujeme, že pre inštaláciu do stien a dverí hrubších ako 2" (50 mm) odporúčame upevniť rámy pomocou vhodných skrutiek (nie sú súčasťou dodávky) a vyvrtat zodpovedajúce otvory.

3. Vyznačte si líniu rezu 3/8" (10 mm) mimo otvor nakreslený na obr. 1 a vyvrtajte v každom rohu otvor s priemerom približne 1/4" (6 mm) podľa obr. 3. Vyrežte pozdĺž línie rezu elektrickou skladačkou alebo podobným nástrojom a dbajte na to, aby ste rezali kolmo na dvere.

4. Zmerajte hrúbku dverí a pomocou ostrého noža alebo nožnic vyrežte pozdĺž najbližšej vodiacej čiary na štyroch obložkách dverí na hrúbku dverí PLUS 3/4" (19 mm). Neodrezávajte zárezy na spodnom obložení dverí (Obr. 4). Dodané montážne skrutky na hrúbku dverí + 3/4" (19 mm) pomocou pítky na železo podľa Obr. 4 a konce skrutiek opilujte pre ľahké navlečenie matice. Pri stenách a dverách s hrúbkou väčšou ako 2" (50 mm) odporúčame vyrezať si vlastné dverné obloženie z vhodného plechu s hrúbkou 3/32" (2 mm) (nie je súčasťou dodávky).

5. Namontujte 4 obloženia dverí do drážok vo vonkajšom ráme a dočasne ich zalepte podľa obr. 5. Všimnite si, že "vrúbkované" obloženie dverí je pripevnené k spodnej časti rámu s vrúbkovaním okolo magnetu (magnetov) rámu. Dverné obložky by mali byť namontované hladkou vnútornou stranou. Zasuňte dodané gumové tesnenie do drážky vo vonkajšom ráme, ako je znázornené na obrázku, a ponechajte uprostred dna odtokovú medzeru.

6. S pomocou pomocníka zostavte dvierka pre psov na miesto pomocou pásky, aby ste zaistili správne umiestnenie vložiek dvierok do vnútorného rámu, a potom namontujte matice a skrutky podľa obr. 6. Upevňovacie skrutky príliš neutahujte. Skontrolujte, či sa klapka voľne otáča. Ak sa tak nedeje, skontrolujte, či sú rámy nedeformované a či je vnútorný rám zarovnaný s vonkajším rámom. Nakoniec zakryte upevňovacie prvky dodanými plastovými krytkami a odstráňte dočasnú upevňovaciu pásku.

7. Pre väčšiu bezpečnosť by mali byť 2 plastové kolíky zasunuté otvormi v spodnej časti vnútorného rámu do zaisťovacieho panelu.

ČISTENIE

Čistite iba vodou. Čistiace prostriedky a leštidlá môžu poškodiť plast.